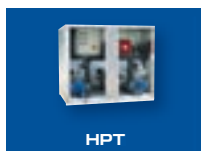


# ГИДРОМОДУЛИ





НРТ

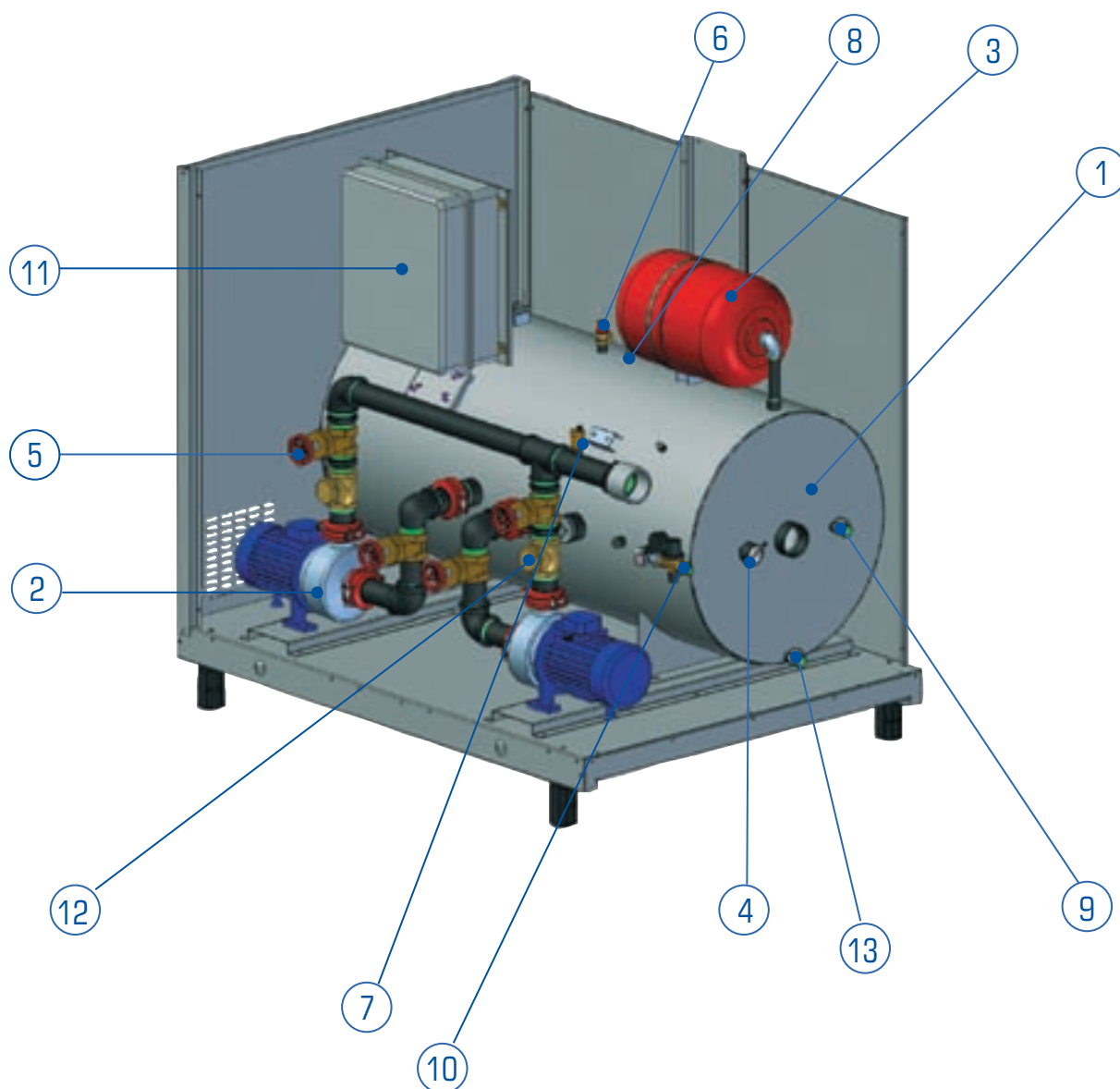
Стр. 288

## НРТ

### ГИДРОМОДУЛИ

- 48 типоразмеров
- Конструктивно состоят из аккумулирующей емкости, расширительного бака, насоса, фильтра, регулирующей арматуры, шкафа управления
- 6 объемов аккумулирующих емкостей от 300 до 2500 л
- 14 различных моделей насосов
- Два варианта исполнения: с одним или двумя циркуляционными насосами
- Опционально: электронагреватель защиты от замерзания





1	Аккумулирующая емкость
2	Циркуляционный насос
3	Расширительный бак
4	Манометр
5	Обратный клапан
6	Предохранительный клапан
7	Автоматический воздуховыпускной клапан

8	Ручной воздуховыпускной клапан
9	Подпитывающий вентиль
10	Автоматический подпитывающий вентиль
11	Электрическая панель
12	Обратный клапан (при наличии 2-х насосов)
13	Выпускной клапан

## ТЕХНИЧЕСКИЕ ХАРАКТЕРИСТИКИ

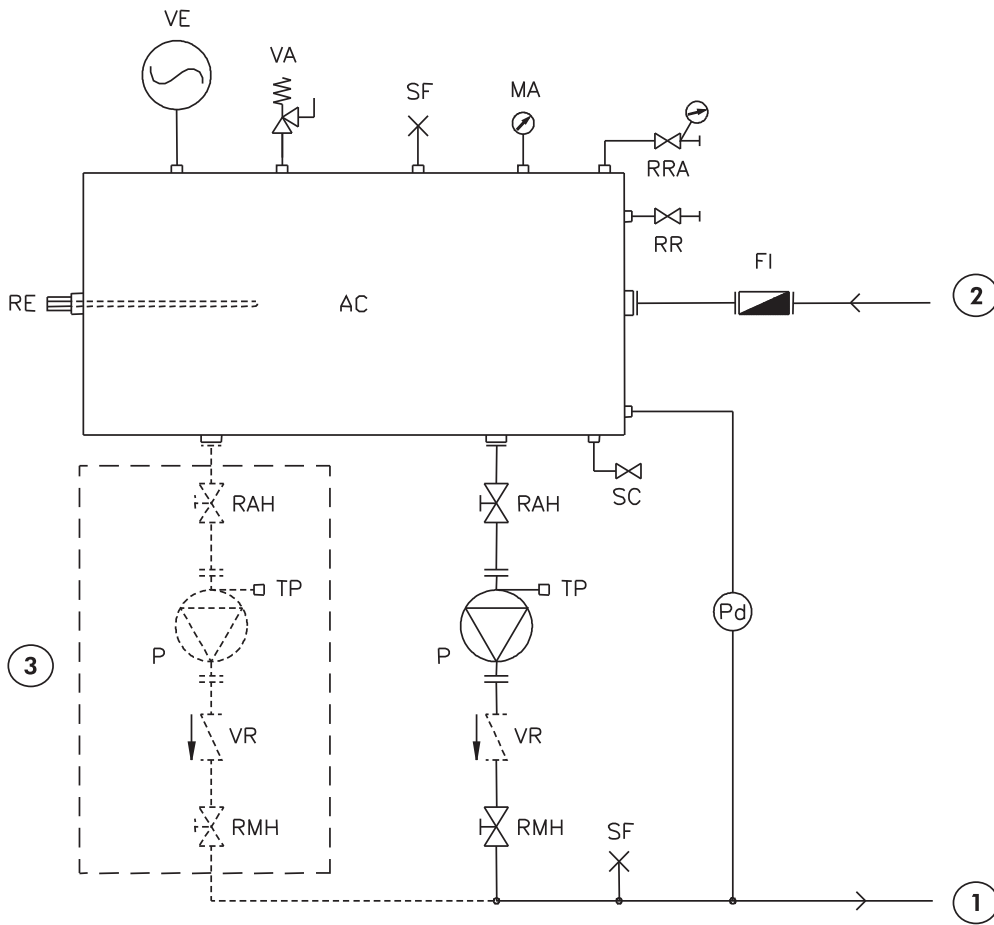
модель насоса	аккумулирующая емкость	Wsb1	Wsb2	F.L.I.	F.L.A.	F.L.A.	Q мин.	Н макс.	Q макс.	Н мин.	Ve
					(400/3/50)	(230/3/50)					
	л	кг	кг	кВт	А	А	м³/ч	кПа	м³/ч	кПа	л
A	300	186	216	1,1	2,5	4,3	6	188	24	83	25
	500	208	238	1,1	2,5	4,3	6	188	24	83	25
B	300	188	220	1,5	3,2	5,5	6	220	24	122	25
	500	210	242	1,5	3,2	5,5	6	220	24	122	25
C	300	188	220	1,5	3,4	5,9	10	170	45	61	25
	500	210	242	1,5	3,4	5,9	10	170	45	61	25
D	300	191	225	2,2	4,8	8,3	10	230	45	112	25
	500	213	247	2,2	4,8	8,3	10	230	45	112	25
E	300	194	231	3	5,6	9,7	10	230	45	112	25
	500	215	253	3	5,6	9,7	10	248	45	137	25
F	750	341	428	3	6,2	10,8	30	191	72	103	25
	1000	364	455	3	6,2	10,8	30	191	72	103	25
	1500	513	586	3	6,2	10,8	30	191	72	103	2 x 25
	2500	565	638	3	6,2	10,8	30	191	72	103	3 x 25
G	750	370	485	5,5	11	—	30	308	84	145	25
	1000	392	512	5,5	11	—	30	308	84	145	25
	1500	565	696	5,5	11	—	30	308	84	145	2 x 25
	2500	613	732	5,5	11	—	30	308	84	145	3 x 25
H	750	373	493	5,5	11	—	48	210	108	137	25
	1000	396	520	5,5	11	—	48	210	108	137	25
	1500	569	696	5,5	11	—	48	210	108	137	2 x 25
	2500	617	740	5,5	11	—	48	210	108	137	3 x 25
I	750	377	501	7,5	14,6	—	48	260	120	180	25
	1000	400	528	7,5	14,6	—	48	260	120	180	25
	1500	569	696	7,5	14,6	—	48	260	120	180	2 x 25
	2500	617	740	7,5	14,6	—	48	260	120	180	3 x 25
L	750	377	501	11	21,2	—	48	342	120	249	25
	1000	400	528	11	21,2	—	48	342	120	249	25
	1500	569	696	11	21,2	—	48	342	120	249	2 x 25
	2500	617	740	11	21,2	—	48	342	120	249	3 x 25
M	1500	628	814	15	28,6	—	48	405	138	288	2 x 25
	2500	680	866	15	28,6	—	48	405	138	288	3 x 25
O	1500	634	826	15	28,6	—	84	330	180	220	2 x 25
	2500	686	878	15	28,6	—	84	330	180	220	3 x 25
P	1500	646	850	18,5	34,2	—	84	385	216	220	2 x 25
	2500	698	902	18,5	34,2	—	84	385	216	220	3 x 25
Q	1500	660	878	22	40,3	—	84	475	180	325	2 x 25
	2500	712	930	22	40,3	—	84	475	180	325	3 x 25

PVe	PS	T мин.
БАР	БАР	°C
1,5	3	-10

Обозначения:

- F.L.I. - потребляемая мощность при полной нагрузке
- F.L.A. - потребляемый ток при полной нагрузке
- Q мин. - минимальная производительность
- Q макс. - максимальная производительность
- Н мин. - минимальный напор
- Н макс. - максимальный напор
- Wsb1 - транспортировочная масса агрегата с 1-м насосом
- Wsb2 - транспортировочная масса агрегата с 2-мя насосами
- Ve - емкость расширительного бака
- PVe - предварительное давление расширительного бака
- PS - максимальное рабочее давление
- T мин. - минимальная температура жидкости

## ВНУТРЕННИЙ ГИДРАВЛИЧЕСКИЙ КОНТУР



УСЛОВНЫЕ ОБОЗНАЧЕНИЯ	
AC	Аккумулирующая емкость
FI	Сетчатый фильтр (опция)
MA	Манометр
P	Циркуляционный насос
Pd	Дифференциальное реле давления
SC	Выпускной клапан
SF	Перепускной клапан
RAH	Входной вентиль насоса
RE	Электронагреватель (опция)
RMH	Выходной вентиль насоса
RR	Подпитывающий вентиль
RRA	Автоматический подпитывающий вентиль
TP	Дренажное отверстие с заглушкой
VA	Предохранительный клапан
VE	Расширительный бак
VR	Обратный клапан
1	Линия прямой воды
2	Линия обратной воды
3	Второй насос (опция)

## СХЕМА ПОДКЛЮЧЕНИЯ К ЧИЛЛЕРУ/ТЕПЛОВОМУ НАСОСУ

